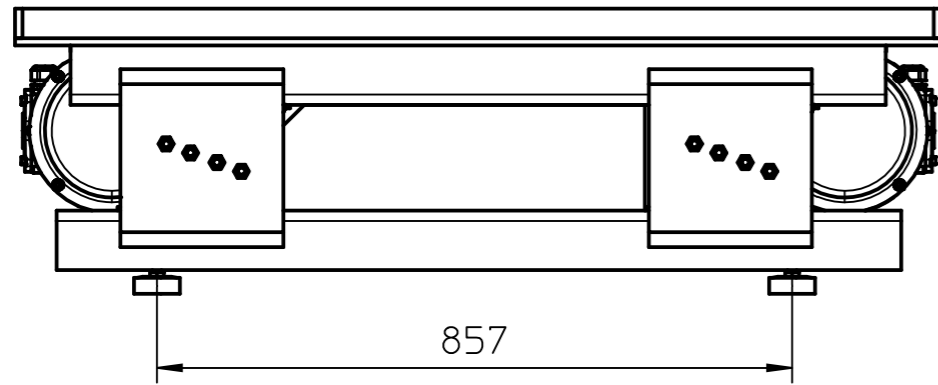
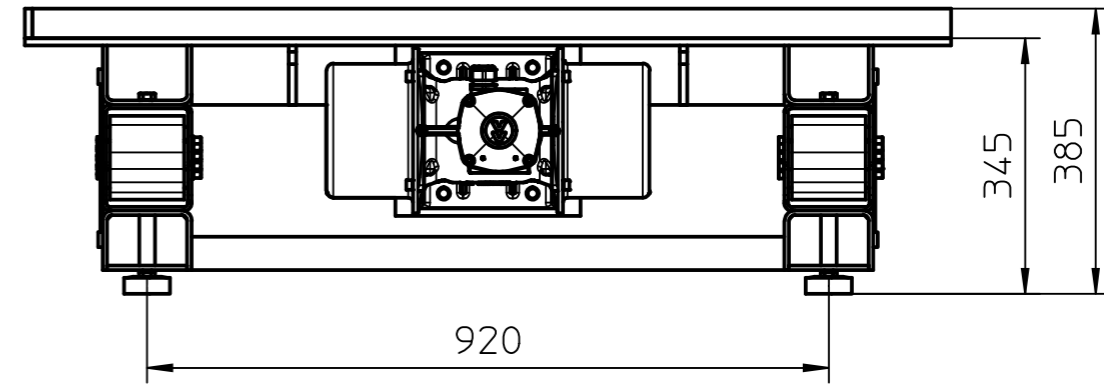


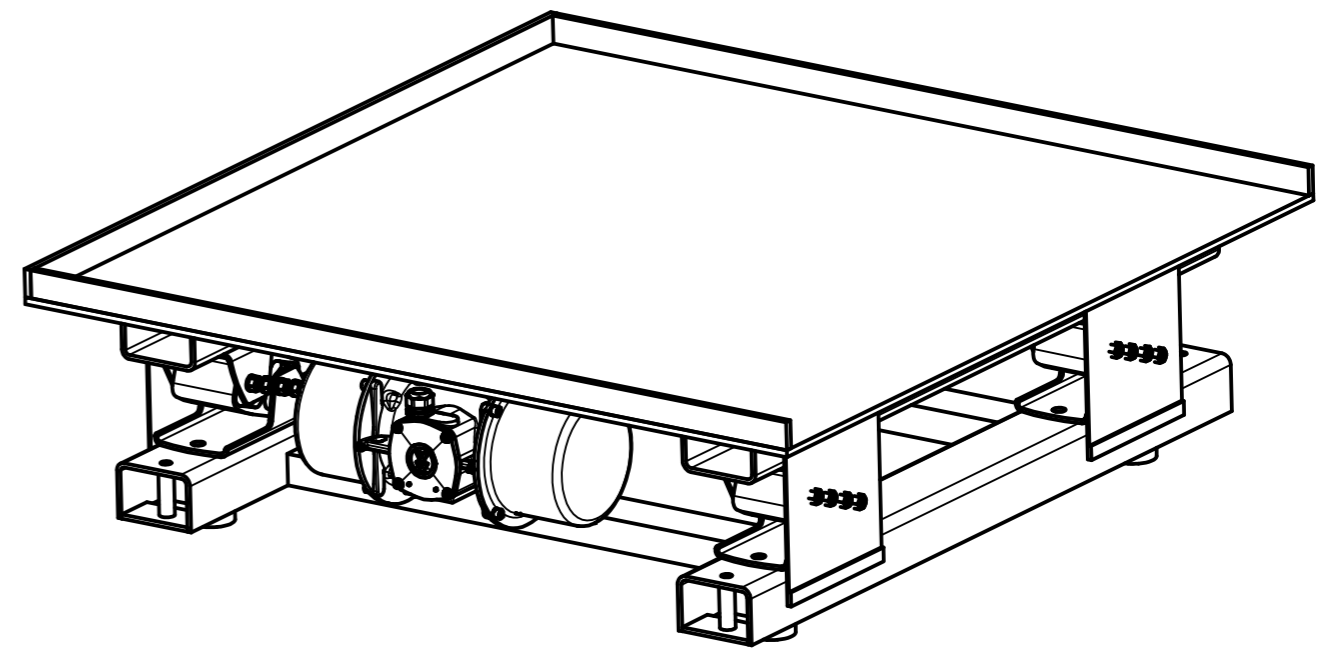
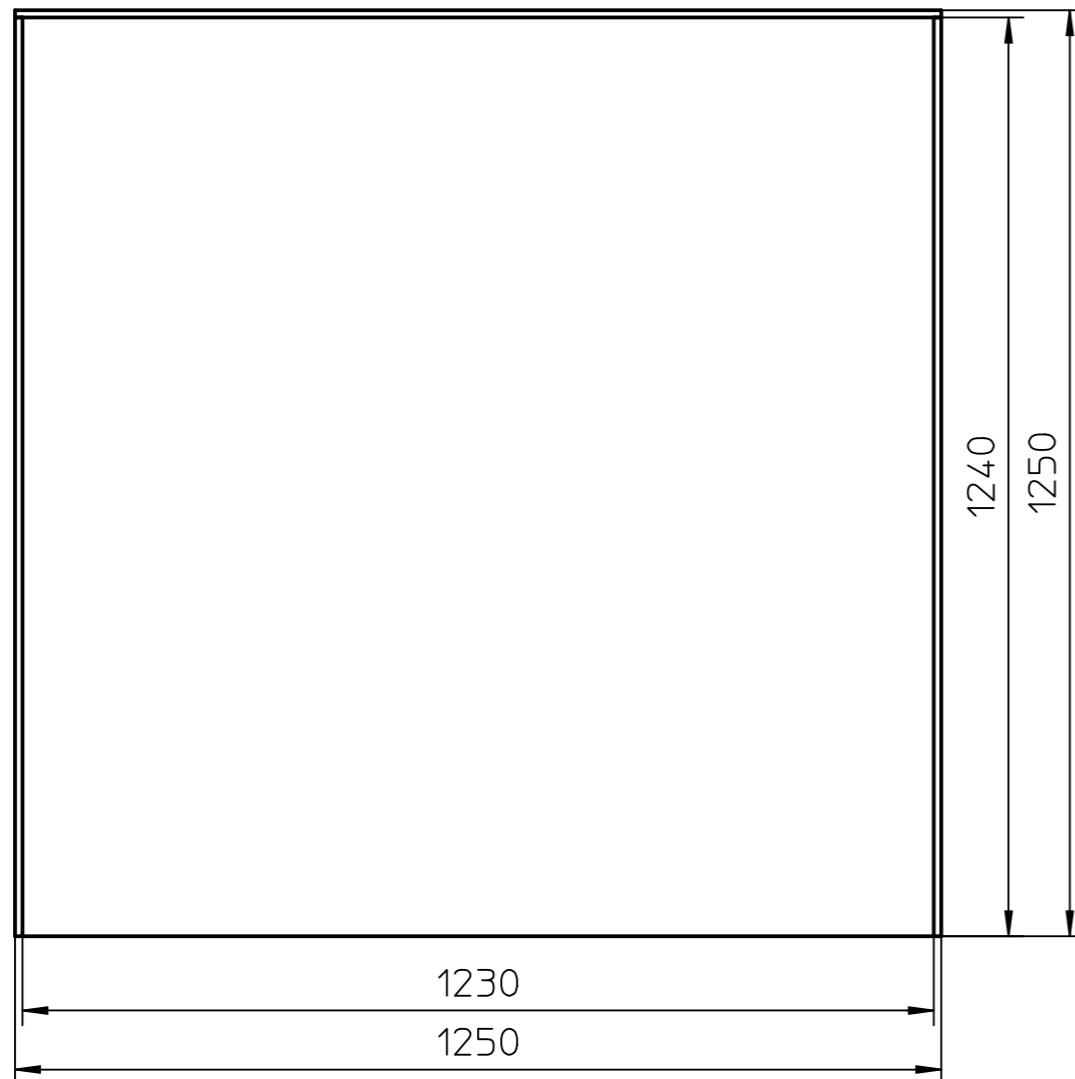
Vordans2



SA Links2



Drfsicht2



Allg1

				Allgemein-toleranz ISO 2768-m		Werkstück-kanten ISO 13715		MASSE / WEIGHT		SCALE 1:10	
				MATERIAL							
				DATUM/ DATE		NAME		BESCHREIBUNG/ DESCRIPTION			
				DRAWN							
				APPR.							
				RLS.							
				Bosche GmbH & Co. KG Reselager Rieden 3 49401 Damme				ZEICHNUNGSNUMMER/ DRAWING-NUMBER			SHEET 1 OF 1
INDEX	DESCRIPTION	DATE	NAME	ORIGINAL	I.EXCH.F.			I.EXCH.TH.			