



## Elektrovibratoren

## Produktionsprogramm

- Neue Serie WEV
- Neue Serie W-Micro
- Serie Webac EAW
- Serie Webac EAO

Webac Vibrator GmbH  
Wilhelmstr. 41  
D-53879 Euskirchen  
Tel. +49 2251 1087-0  
Fax +49 2251 1087-65

E-Mail: [info@webac-vibrator.com](mailto:info@webac-vibrator.com)  
Website: [www.webac-vibrator.com](http://www.webac-vibrator.com)



TYP	MECHANISCH						ELEKTRISCH				ABMESSUNGSSPEZIFIKATION																	
	STAT. MOMENT		FLIEHKRAFT				MAX. LEISTUNGS-AUFNAHME		MAX. STROMAUFNAHME (A)		GEWICHT		Ref.	ABMESSUNGEN							BEFESTIGUNGS-LÖCHER							
	(kgmm)		(kg)		(kN)		(W)		380V	460V	(kg)			A	B	C	D	E	ØF	N°	G	H	I	L	M	N	O	KABELANSCHLUSS
	50Hz	60Hz	50Hz	60Hz	50Hz	60Hz	50Hz	60Hz	50Hz	60Hz	50Hz	60Hz																
WEV/03/14/2	12	7,5	120	110	1,18	1,08	170	170	0,33	0,29	5,8	5,6	2	62-74	106	216	125	30,5	9	4	24	23	93	154	129	64	50	PG13,5
WEV/05/14/2	20	13	205	190	2,01	1,86	170	170	0,33	0,29	6,3	5,9	2	62-74	106	216	125	30,5	9	4	24	23	93	154	129	64	50	PG13,5
WEV/10/14/2	32	21	320	310	3,14	3,04	250	260	0,57	0,48	9,7	9,2	2	90	125	243	152	28,5	13	4	28	30	93	178	144	73	54	PG13,5
WEV/15/14/2	52	34	520	490	5,10	4,81	430	470	0,76	0,71	14,8	13,8	2	105	140	273	167	32	13	4	28,5	30	111	204	163	80	62,5	PG16
WEV/25/14/2	80	53	800	770	7,85	7,55	610	650	1	0,95	21	20	2	120	170	308	205	38	17	4	40	33	111	214,5	191	91,5	63	PG16
WEV/35/14/2	114	76	1150	1100	11,3	10,8	950	1100	1,6	1,6	24	23	2	120	170	436	210	60	17	4	22	47,5	111	243	223	115,5	118	PG16
WEV/38/14/2	159	104	1600	1500	15,7	14,7	1900	1900	3,2	2,8	43	41,5	2	140	190	422	230	81,5	17	4	22	45	111	235	224	104	83,5	PG16
WEV/40/14/2	234	155	2350	2250	23,1	22,1	2100	2100	3,4	2,9	53	51,5	2	140	190	458	230	81,5	17	4	22	45	111	235	224	104	101,5	PG16
WEV/45/14/2	324	220	3250	3200	31,9	31,4	3800	3800	6,2	5,4	105	101	2	155	255	590	310	103,5	23,5	4	30	60	155	335	309	160	140	PG21
WEV/55/14/2	399	261	4000	3800	39,2	37,3	3800	3800	6,2	5,4	110	103	2	155	255	590	310	103,5	23,5	4	30	60	155	335	309	160	140	PG22
WEV/67/14/2	636	445	6400	6450	62,8	63,3	5300	5300	8,8	7,7	188	181	2	200	320	662	390	111	28	4	32	75	155	381	384	189	151	PG21
WEV/71/14/2	895	621	9000	9000	88,3	88,3	9400	8800	17	12,3	217	211	2	200	320	624	392	111	28	4	35	75	155	403	402	199,5	132	PG21

### Allgemeine Merkmale der Webac WEV Serie:

- **Elektr. Anschlussspannung:** Standardmäßig dreiphasig 230/400V, 50Hz. Dreiphasig von 42 bis 690V, 50/60 Hz sowie Ex-Schutz und ATEX auf Anfrage.
- **Umgebungstemperatur:** -30° bis +40° C zur Sicherstellung des einwandfreien Betriebes.
- **Mechanische Schutzart:** IP 66
- Ausgelegt für Dauerbetrieb mit 100% Fliehkraft.
- Überdimensionierte Welle aus hochfestem Stahl.
- Spezial ausgeführte Lager für Dauerbetrieb von 100% Fliehkraft.
- Labyrinthsystem für Schmierfettdichtung. Durch LONG LIFE-Methode wartungsfrei bis zum vollständigen Schmierfettwechsel.



# Neue WEBAC WEV Serie



4 polig, drei-phasige Elektrovibratoren - 1500/1800 rpm



TYP	MECHANISCH						ELEKTRISCH				ABMESSUNGSSPEZIFIKATION																			
	STAT. MOMENT		FLIEHKRAFT				MAX. LEISTUNGS-AUFNAHME		MAX. STROMAUFNAHME (A)		GEWICHT		Ref.	ABMESSUNGEN					BEFESTIGUNGS-LÖCHER											
	(kgmm)		(kg)		(kN)		(W)		380V	460V	(kg)			A	B	C	D	E	ØF	N°	G	H	I	L	M	N	O	KABELAN-SCHLUSS		
	50Hz	60Hz	50Hz	60Hz	50Hz	60Hz	50Hz	60Hz	50Hz	60Hz	50Hz	60Hz																		
WEV/03/02/4	14	11,6	35	42	0,343	0,412	80	90	0,2	0,19	6,0	6,0	2	62-74	106	216	125	30,5	9	4	24	23	93	154	129	64	50	PG13,5		
WEV/05/02/4	32	22,1	80	80	0,785	0,785	80	90	0,2	0,19	6,6	6,4	2	62-74	106	216	125	30,5	9	4	24	23	93	154	129	64	50	PG13,5		
WEV/10/02/4	87	60,8	220	220	2,16	2,16	160	160	0,38	0,38	12,5	11,5	2	90	125	295	152	28,5	13	4	28	30	93	178	144	73	80	PG13,5		
WEV/20/02/4	167	116	420	420	4,12	4,12	280	330	0,57	0,57	19	18	2	105	140	340	167	32	13	4	28,5	30	111	204	163	80	96	PG16		
WEV/21/02/4	222	166	550	600	5,40	5,89	280	330	0,56	0,56	21	20	2	105	140	391	167	32	13	4	30	30	111	203	163	82,5	116,5	PG16		
WEV/30/02/4	298	215	750	780	7,36	7,65	500	620	0,88	0,93	28	26	2	120	170	376	205	38	17	4	40	33	111	214,5	191	91,5	97	PG16		
WEV/35/02/4	437	276	1100	1000	10,8	9,81	520	640	0,9	0,9	45,5	41	2	120	170	436	210	60	17	4	22	47,5	111	243	223	115,5	118	PG16		
WEV/38/02/4	556	387	1400	1400	13,7	13,7	850	1000	1,37	1,43	55	52	2	140	190	438	230	72	17	4	25	45	111	257	241	124,5	103	PG16		
WEV/40/02/4	714	483	1800	1750	17,7	17,2	1100	1200	1,91	1,83	61	57	2	140	190	486	230	72	17	4	25	45	111	257	241	124,5	127	PG16		
WEV/41/02/4	833	566	2100	2050	20,6	20,1	1300	1400	2,4	2,2	72	70	2	140	190	557	230	72	17	4	25	45	111	257	241	124,5	162,5	PG16		
WEV/50/02/4	992	691	2500	2500	24,5	24,5	1500	1600	3	2,9	85	79	2	155	225	522	275	79,5	22	4	28	55	111	283	271	140	129,5	PG16		
WEV/53/02/4	1250	870	3150	3150	30,9	30,9	1800	1900	3,6	3,3	95	92	2	155	225	600	275	79,5	22	4	28	55	111	283	271	140	168,5	PG16		
WEV/55/02/4	1508	1050	3800	3800	37,3	37,3	2100	2400	3,8	3,7	118	113	2	155	255	590	310	103,5	23,5	4	30	60	155	335	309	160	140	PG16		
WEV/57/02/4	1746	1188	4400	4300	43,2	42,2	2400	2700	4,6	4,4	125	120	2	155	255	658	310	103,5	23,5	4	30	60	155	335	309	160	174	PG21		
WEV/60/02/4	1984	1367	5000	4950	49,1	48,6	3400	3200	5,7	4,8	174	166	2	180	280	638	340	106	26	4	30	65	155	369	336	173	154	PG21		
WEV/67/02/4	2619	1823	6600	6600	64,7	64,7	5700	5700	10	8,6	212	200	2	200	320	662	390	111	28	4	32	75	155	381	384	189	151	PG21		
WEV/71/02/4	3175	2210	8200	8200	80,4	80,4	6600	7600	11	10,9	228	213	2	200	320	624	392	111	28	4	35	75	155	403	402	199,5	132	PG21		
WEV/81/02/4	3373	2486	8500	9000	83,4	88,3	7100	8000	11,5	11,3	319	305	3	125	380	862	460	70	39	6	35	95	170	434,5	439	215	230	PG21		

# Neue WEBAC WEV Serie

6 polig, drei-phasige Elektrovibratoren - 1000/1200 rpm



TYP	MECHANISCH						ELEKTRISCH				ABMESSUNGSSPEZIFIKATION																	
	STAT. MOMENT		FLIEHKRAFT				MAX. LEISTUNGS-AUFNAHME		MAX. STROMAUFNAHME (A)		GEWICHT		Ref.	ABMES- SUNGEN		BEFESTI- GUNGS- LÖCHER											KABELAN- SCHLUSS	
	(kgmm)		(kg)		(kN)		(W)		380V 460V		(kg)			A	B	C	D	E	ØF	N°	G	H	I	L	M	N		O
	50Hz	60Hz	50Hz	60Hz	50Hz	60Hz	50Hz	60Hz	50Hz	60Hz	50Hz	60Hz	50Hz	60Hz														
WEV/20/02/6	179	179	200	288	1,96	2,83	180	200	0,48	0,48	19	19	2	105	140	340	167	32	13	4	28,5	30	111	204	163	80	96	PG16
WEV/30/02/6	268	186	300	300	2,94	2,94	330	360	0,68	0,65	23	21	2	120	170	376	205	38	17	4	40	33	111	214,5	191	91,5	97	PG16
WEV/35/02/6	446	446	500	718	4,91	7,04	330	360	0,71	0,65	47	47,0	2	120	170	436	210	60	17	4	22	47,5	111	243	223	115,5	118	PG16
WEV/38/02/6	714	559	800	900	7,85	8,83	640	720	1,3	1,3	60	55	2	140	190	486-50Hz 438-60Hz	230	72	17	4	25	45	111	257	241	124,5	127-50Hz 103-60Hz	PG16
WEV/40/02/6	982	714	1100	1150	10,8	11,3	710	710	1,6	1,3	70	61	2	140	190	557-50Hz 486-60Hz	230	72	17	4	25	45	111	257	241	124,5	162,5-50Hz 127-60Hz	PG16
WEV/41/02/6	1339	937	1500	1500	14,7	14,7	900	950	2	1,9	81	74	2	140	190	557	230	72	17	4	25	45	111	257	241	124,5	162,5	PG16
WEV/50/02/6	1518	992	1700	1597	16,7	15,7	1000	1300	2,1	2,1	95	85	2	155	225	600-50Hz 522-60Hz	275	79,5	22	4	28	55	111	283	271	140	168,5-50Hz 129,5-60Hz	PG16
WEV/53/02/6	1964	1375	2200	2200	21,6	21,6	1400	1600	2,8	2,7	108	96	2	155	225	600	275	79,5	22	4	28	55	111	283	271	140	168,5	PG16
WEV/55/02/6	2321	1615	2600	2600	25,5	25,5	1800	2000	3,9	3,6	133	120	2	155	255	658	310	103,5	23,5	4	30	60	155	335	309	160	174	PG21
WEV/57/02/6	2767	2000	3100	3200	30,4	31,4	2100	2300	4,3	4,1	148	133	2	155	255	698	310	103,5	23,5	4	30	60	155	335	309	160	194	PG21
WEV/60/02/6	3482	2422	3900	3900	38,3	38,3	2400	2800	4,8	4,7	201	183	2	180	280	730	340	106	26	4	30	65	155	369	336	173	200	PG21
WEV/62/02/6	4285	2937	4800	4700	47,1	46,1	3100	3500	6,3	5,8	217	196	2	180	280	790	340	106	26	4	30	65	155	369	336	173	230	PG21
WEV/65/02/6	4732	3292	5300	5300	52,0	52,0	3600	3800	6,7	6,2	242	220	2	200	320	736	390	111	28	4	32	75	155	381	384	189	188	PG21
WEV/67/02/6	5714	3975	6400	6400	62,8	62,8	4100	4700	7,7	7,6	267	239	2	200	320	836	390	111	28	4	32	75	155	381	384	189	238	PG21
WEV/71/02/6	7232	5031	8100	8100	79,5	79,5	6600	7100	11,9	10,7	320	285	2	200	320	854	392	111	28	4	35	75	155	403	402	199,5	247	PG21
WEV/75/02/6	7768	5404	8700	8700	85,3	85,3	7100	7700	13,2	12,1	330	292	2	200	320	854	392	111	28	4	35	75	155	403	402	199,5	247	PG21
WEV/81/02/6	8750	6087	9800	9800	96,1	96,1	7200	7500	12,8	11,6	383	343	3	125	380	862	460	70	39	6	35	95	170	434,5	439	215	230	PG21
WEV/110/02/6	10089	6830	11300	11000	111	108	9200	9600	16,3	15,4	402	363	3	125	380	1002	460	70	39	6	35	95	170	434,5	439	215	300	PG21
WEV/130/02/6	11607	7453	13000	12000	128	118	9200	9600	16,3	15,4	440	385	3	125	380	1002	460	70	39	6	35	95	170	434,5	439	215	300	PG21
WEV/141/02/6	12679	8758	14200	14100	139	138	10200	11000	18,3	17,6	638	600	4	140	480	960	570	90	45	8	41	135	170	537	538	268	200	PG21
WEV/171/02/6	15625	10560	17500	17000	172	167	12500	13000	23,6	21,9	705	651	4	140	480	1040	570	90	45	8	41	135	170	537	538	268	240	PG21
WEV/221/02/6	20090	12670	22500	20400	221	200	18300	18300	31,8	24,6	920	890	4	140	520	1150	610	90	45	8	38	145	250x210	612	594	297	298	PG21
WEV/250/02/6	22322	-	25000	-	245	-	18300	-	31,8	-	950	-	4	140	520	1150	610	90	45	8	38	145	250x210	612	594	297	298	PG21



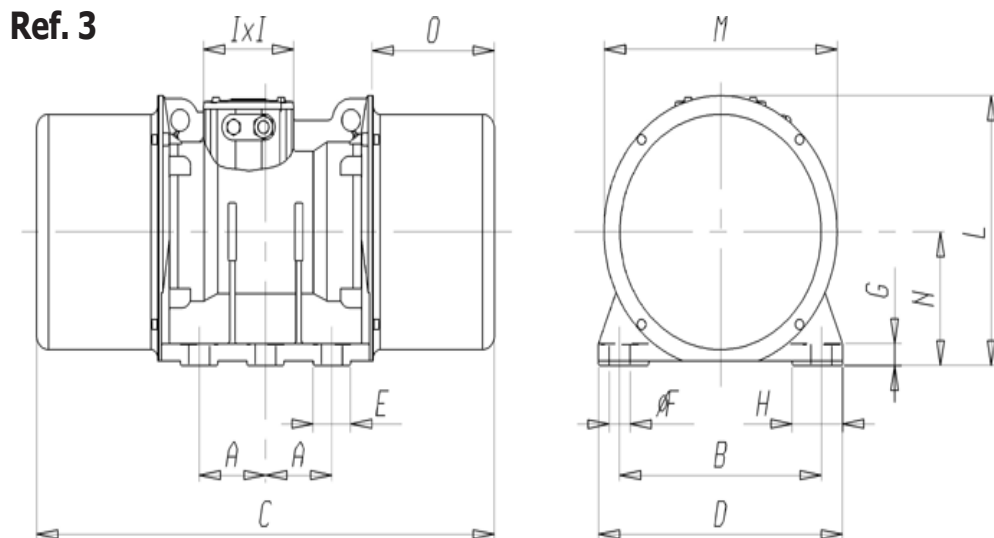
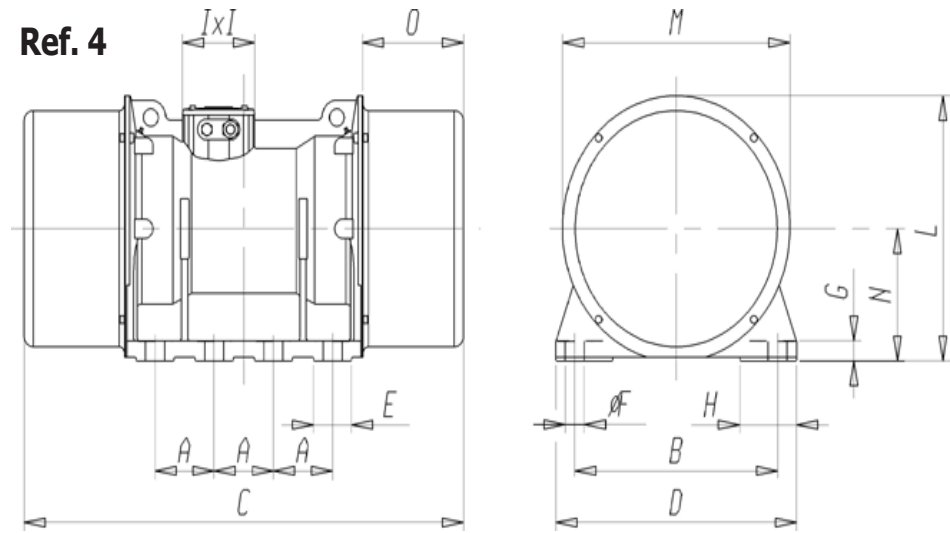
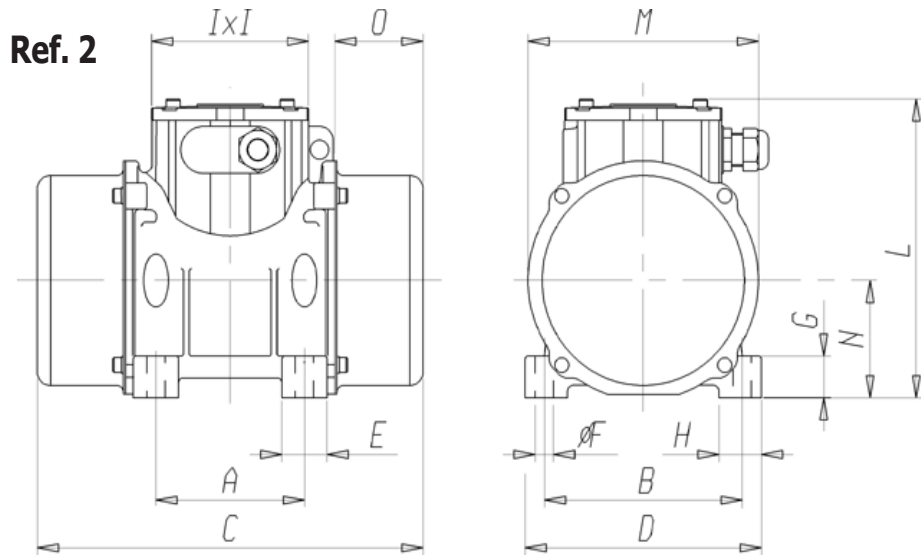
## 8 polig, drei-phasige Elektrovibratoren - 750/900 rpm



TYP	MECHANISCH						ELEKTRISCH				ABMESSUNGSSPEZIFIKATION																	
	STAT. MOMENT		FLIEHKRAFT				MAX LEISTUNGS-AUFNAHME		MAX STROMAUFNAHME(A)		GEWICHT		Ref.	ABMESSUNGEN		BEFESTIGUNGS-LÖCHER												
	(kgmm)		(kg)		(kN)		(W)		380V 460V		(kg)			A	B	C	D	E	ØF	N°	G	H	I	L	M	N	O	KABELAN-SCHLUSS
	50Hz	60Hz	50Hz	60Hz	50Hz	60Hz	50Hz	60Hz	50Hz	60Hz	50Hz	60Hz																
WEV/20/02/8	179	179	113	163	1,11	1,60	210	230	0,8	0,71	19	19	2	105	140	340	167	32	13	4	28,5	30	111	204	163	80	96	PG16
WEV/30/02/8	317	317	200	290	1,96	2,84	330	360	1	1	23	23	2	120	170	376	205	38	17	4	40	33	111	214,5	191	91,5	97	PG16
WEV/35/02/8	446	446	281	490	2,76	4,81	260	280	0,57	0,55	47	47	2	120	170	436	210	60	17	4	22	47,5	111	243	223	115,5	118	PG16
WEV/38/02/8	714	714	450	650	4,41	6,38	370	420	1,1	1,1	60	60	2	140	190	486	230	72	17	4	25	45	111	257	241	124,5	127	PG16
WEV/40/02/8	982	982	619	894	6,1	8,8	370	470	1,3	1,2	70	70	2	140	190	557	230	72	17	4	25	45	111	257	241	124,5	162,5	PG16
WEV/50/02/8	1518	1518	956	1381	9,4	13,5	900	1000	2,1	2,1	95	95	2	155	225	600	275	79,5	22	4	28	55	111	283	271	140	168,5	PG16
WEV/53/02/8	1937	1937	1220	1762	12,0	17,3	1050	1250	2,5	2,5	106	106	2	155	225	600	275	79,5	22	4	28	55	111	283	271	140	168,5	PG16
WEV/55/02/8	2321	2321	1462	2112	14,3	20,7	1400	1700	3,6	3,7	133	133	2	155	255	658	310	103,5	23,5	4	30	60	155	335	309	160	174	PG21
WEV/60/02/8	3482	3482	2194	3167	21,5	31,1	1900	2200	5,1	5	201	201	2	180	280	730	340	106	26	4	30	65	155	369	336	173	200	PG21
WEV/62/02/8	4285	4285	2700	3900	26,5	38,3	2400	2800	5,8	5,8	217	217	2	180	280	790	340	106	26	4	30	65	155	369	336	173	230	PG21
WEV/65/02/8	4732	4732	2981	4306	29,2	42,2	2700	3200	6,2	6,2	242	242	2	200	320	736	390	111	28	4	32	75	155	381	384	189	188	PG21
WEV/67/02/8	5714	5714	3600	5200	35,3	51,0	3800	4100	7,7	7,4	267	267	2	200	320	836	390	111	28	4	32	75	155	381	384	189	238	PG21
WEV/71/02/8	7232	7232	4556	6581	44,7	64,6	4700	5500	9,4	9	320	320	2	200	320	854	392	111	28	4	35	75	155	403	402	199,5	247	PG21
WEV/81/02/8	12700	10990	8000	10000	78,5	98,1	6400	7000	12,5	11,3	441	422	3	125	380	1002	460	70	39	6	35	95	170	434,5	439	215	300	PG21
WEV/141/02/8	18254	15385	11500	14000	113	137	8700	9100	19,9	18,5	698	676	4	140	480	1040	570	90	45	8	41	135	170	537	538	268	240	PG21
WEV/171/02/8	21430	19010	13500	17300	132	170	9800	10500	20,8	18,9	750	706	4	140	480	1120	570	90	45	8	41	135	170	537	538	268	280	PG21
WEV/221/02/8	28890	24725	18200	22500	179	221	11800	12800	25,1	22,6	1010	975	4	140	520	1150	610	90	45	8	38	145	250x210	612	594	297	298	PG21

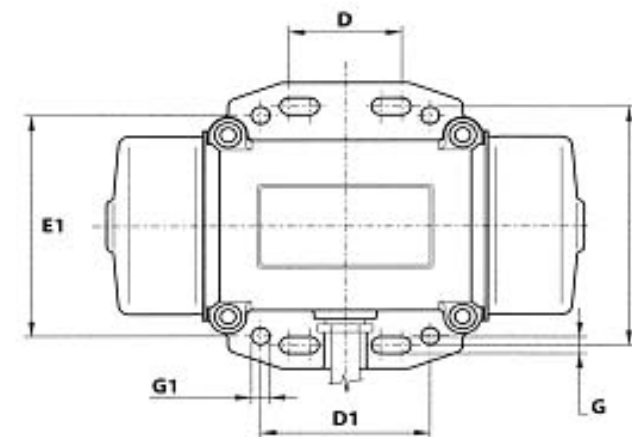
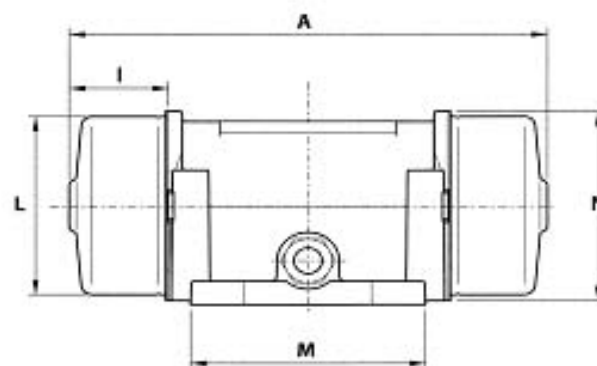
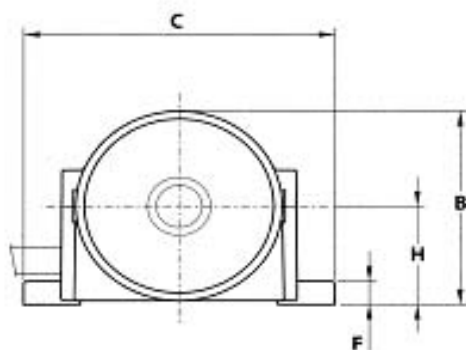


## Technische Zeichnungen & Abmessungen der WEV Serie



## WEBAC W-MICRO Serie

TYP	MECHANISCH				ELEKTRISCH				ABMESSUNGSSPEZIFIKATION																					
	FLIEHKRAFT				MAX. LESTUNGS-AUFNAHME (W)		MAX. STROMAUFNAHME (A)				GEWICHT (kg)		Ref.	ABMESSUNGEN							BEFESTIGUNGS-LÖCHER									
	kg		kN				220V	115V	380V	460V				A	B	C	D	D1	E	E1	F	G	G1	N°	H	I	L	M	N	O
	50Hz	60Hz	50Hz	60Hz	50Hz	60Hz	50Hz	60Hz	50Hz	60Hz	50Hz	60Hz																		
WM3/04	4	6	0,04	0,06	24	24	0,13	0,3	-	-	0,92	0,92	M	113	62,5	90	25-40	-	75	-	9	5,5	-	4	32	20	56,6	59	61	PG7
WM3/20	20	30	0,20	0,29	35	35	0,17	0,42	0,15	0,15	1,97	1,97	M	154	74,5	110	25-40	60	92	85	9	6,5	Ø6,5	8	38	27,5	68,6	83	73	3/8" GAS
WM3/45	45	65	0,44	0,64	45	45	0,2	0,46	0,16	0,16	2,20	2,20	M	169	74,5	110	25-40	60	92	85	9	6,5	Ø6,5	8	38	35	68,6	83	73	3/8" GAS



**Elektr. Anschlussspannung:** Dreiphasig von 24V bis 480C, 50Hz oder 60 Hz. Einphasig von 100V bis 130V, 50Hz oder 60Hz, und von 200V bis 240V, 50Hz oder 60Hz.

**Fliehkraft:** Kann verstellt werden von 0 bis Maximum.

**Mechanische Schutzart:** IP 65

**Umgebungstemperatur:** Von -30° bis +40° C zur Sicherstellung des einwandfreien Betriebes.

**Schmierung:** Ist von Typ Long-life wartungsfrei.

**Konstruktive Auslegung:** Dauerbetrieb mit max. Fliehkraft möglich.

**Gehäuse:** Bestehend aus einer hochfesten Aluminiumleichtmetalllegierung und Schutzhauben aus rostfreiem Stahl.

**Unwuchtgewichte:** Lamellenscheiben sind in Stufen einstellbar, in dem mehr oder weniger Scheiben montiert werden.

## Die klassische WEBAC EAW Serie



	Modell	Stat. Moment (kg m m)		Fliehkraft (N) (kg)		Gewicht (kg)		Leistung (W)	Gehäuse (m m)			Lochbild (m m)		
		50 Hz	60 Hz	(N)	(kg)	50 Hz	60 Hz		C	D	L	A	B	Ø F
2-polig 3000/3600 rpm	EAW 2/01	15	10	1.500	153	5,2	5,0	120	243	125	144	68	106	9,0
	EAW 2/02	23	16	2.300	235	5,6	3,3	120	243	125	144	68	106	9,0
	EAW 2/03	32	22	3.200	326	16,0	15,0	275	258	155	184	90	125	8,5
	EAW 2/05	54	37	5.400	551	22,0	21,0	550	309	170	206	105	140	10,5
	EAW 2/10	90	62	9.000	918	23,0	22,0	550	309	170	206	105	140	10,5
	EAW 2/15	160	111	16.000	1.632	34,0	33,0	900	356	210	231	120	170	14,5
	EAW 2/25	240	167	24.000	2.448	50,0	48,0	1.600	448	230	258	140	190	16,5
EAW 2/40	410	285	41.000	4.182	85,0	83,0	2.600	525	275	299	155	225	20,5	
4-polig 1500/1800 rpm	EAW 4/01	23	16	570	58	5,6	5,3	90	243	125	144	68	106	9,0
	EAW 4/02	32	23	800	82	5,9	5,6	90	243	125	144	68	106	9,0
	EAW 4/03	69	47	1.700	173	16,0	15,0	100	258	155	184	90	125	8,5
	EAW 4/04	146	100	3.600	367	24,0	23,0	220	309	170	206	105	140	10,5
	EAW 4/08	308	211	7.600	775	37,0	35,0	470	356	210	231	120	170	14,5
	EAW 4/15	607	417	15.000	1.530	55,0	52,0	920	448	230	258	140	190	16,5
	EAW 4/27	1.134	778	28.000	2.856	93,0	88,0	1.720	525	275	299	155	225	20,5
	EAW 4/50	2.025	1.390	50.000	5.100	167,0	160,0	3.070	608	340	349	180	280	24,5
EAW 4/80	3.300	2.290	82.500	8.415	300,0	290,0	5.070	730	420	400	220	340	27,5	
6-polig 1000/1800 rpm	EAW 6/10	909	625	10.000	1.020	61,0	56,0	610	448	230	258	140	190	16,5
	EAW 6/20	1.636	1.130	18.000	1.836	102,0	95,0	1.100	525	275	299	155	225	20,5
	EAW 6/35	3.000	2.060	33.000	3.366	178,0	168,0	2.030	608	340	349	180	280	24,5
	EAW 6/55	5.000	3.440	55.000	5.610	320,0	305,0	3.380	730	420	400	220	340	27,5
	EAW 6/100	9.100	-	99.000	10.098	615,0	-	6.080	980	500	500	134 x 2	420	27,5
	EAW 6/130	12.000	8.250	132.000	13.464	650,0	623,0	7.500	980	500	500	134 x 2	420	27,5

### Allgemeine Merkmale der Webac EAW Serie:

- **Elektr. Anschlussspannung:** Standardmäßig dreiphasig 230/400V, 50Hz. Sonderspannung auf Anfrage.
- **Betriebstemperatur:** -30° bis +40° C zur Sicherstellung des einwandfreien Betriebes.
- **Mechanische Schutzart:** IP 65;
- Ausgelegt für Dauerbetrieb mit 100% Fliehkraft.
- Spezial ausgeführte Lager für Dauerbetrieb von 100% Fliehkraft.

## Die klassische WEBAC EAO Serie



	Modell	Normalgeschw. (rpm)	Stat. Moment (kg mm) 50 Hz	Fliehkraft		Gewicht (kg)	Leistung (W)	Gehäuse (mm)			Lochbild (mm)		
				(N)	(kg)			C	D	L	A	B	Ø F
2-polig	EAO 2/02	2.880	27	2.500	255	12,8	180	230	170	169	70	140	14
	EAO 2/07	2.890	70	6.410	654	25,5	370	285	230	222	120	190	18
	EAO 2/15	2.900	140	12.910	1.317	47,0	750	350	256	248	150	210	22
	EAO 2/20	2.945	200	19.020	1.940	65,0	2.000	390	330	263	240	280	22
4-polig	EAO 4/02	1.380	60	1.300	133	13,0	120	280	170	169	70	140	14
	EAO 4/05	1.405	225	4.870	497	30,0	370	320	230	222	120	190	18
	EAO 4/10	1.420	450	9.950	1.015	54,0	750	390	256	248	150	210	22
	EAO 4/20	1.430	750	16.820	1.716	77,0	1.400	420	330	290	240	280	22
	EAO 4/25	1.470	1.000	23.695	2.417	101,0	1.500	480	355	290	270	300	27
	EAO 4/40	1.455	1.750	40.630	4.144	152,0	2.700	550	420	336	325	350	35
	EAO 4/75	1.455	3.200	74.290	7.578	255,0	4.500	650	490	375	380	420	35
	EAO 4/100	1.460	4.250	99.345	10.133	349,0	6.500	710	600	465	460	520	40
6-polig	EAO 6/05	940	450	4.360	445	37,0	250	380	230	222	120	190	18
	EAO 6/10	950	900	8.905	908	65,0	550	460	256	248	150	210	22
	EAO 6/17	960	1.600	16.170	1.649	96,0	1.100	510	330	290	240	280	22
	EAO 6/25	970	2.150	22.185	2.263	127,0	1.500	610	355	290	270	300	27
	EAO 6/40	970	3.170	38.175	3.894	189,0	2.500	670	420	336	325	350	35
	EAO 6/75	965	7.000	71.485	7.291	324,0	4.500	820	490	375	380	420	35
	EAO 6/110	980	10.000	105.320	10.743	438,0	6.500	830	600	465	460	520	40
8-polig	EAO 8/04	715	693	3.950	403	46,0	250	440	230	228	120	190	18
	EAO 8/30	715	4.800	26.910	2.745	209,0	2.100	740	420	336	325	350	35
	EAO 8/60	725	9.600	55.335	5.644	388,0	4.200	940	490	375	380	420	35
	EAO 8/100	730	17.000	99.345	10.133	518,0	6.500	970	600	465	460	520	40

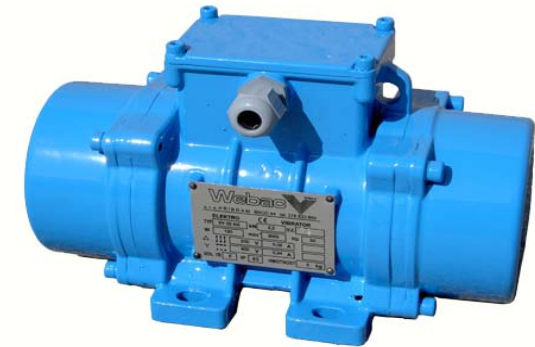
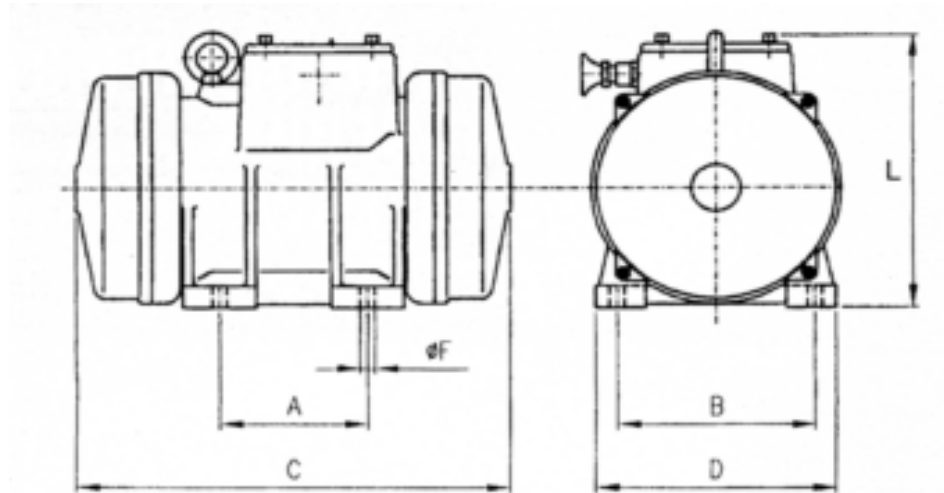
### Allgemeine Merkmale der Webac EAO Serie:

- **Elektr. Anschlussspannung:** Standardmäßig dreiphasig 230/400V, 50Hz. Sonderspannungen auf Anfrage.
- **Betriebstemperatur:** -30° bis +40° C zur Sicherstellung des einwandfreien Betriebes.
- **Mechanische Schutzart:** IP 65;
- Ausgelegt für Dauerbetrieb mit 100% Fliehkraft.
- Spezial ausgeführte Lager für Dauerbetrieb von 100% Fliehkraft.

# Technische Zeichnungen & Abmessungen der EAW & EAO Serie



**EAW  
Serie**



**EAO  
Serie**

